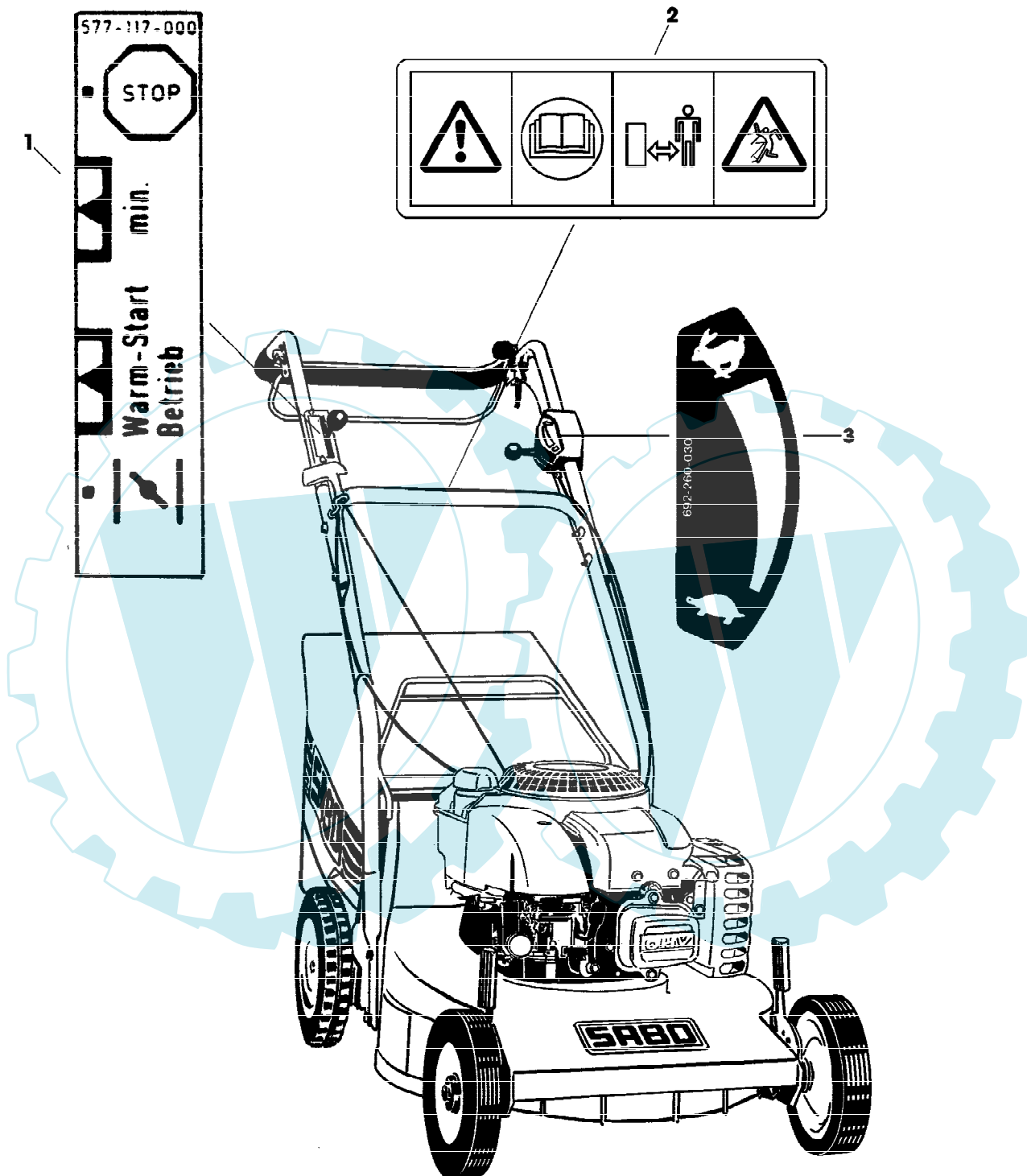


52-4 PH BC A EDV-NR.SA207 BIS 000195
AUFKLEBER



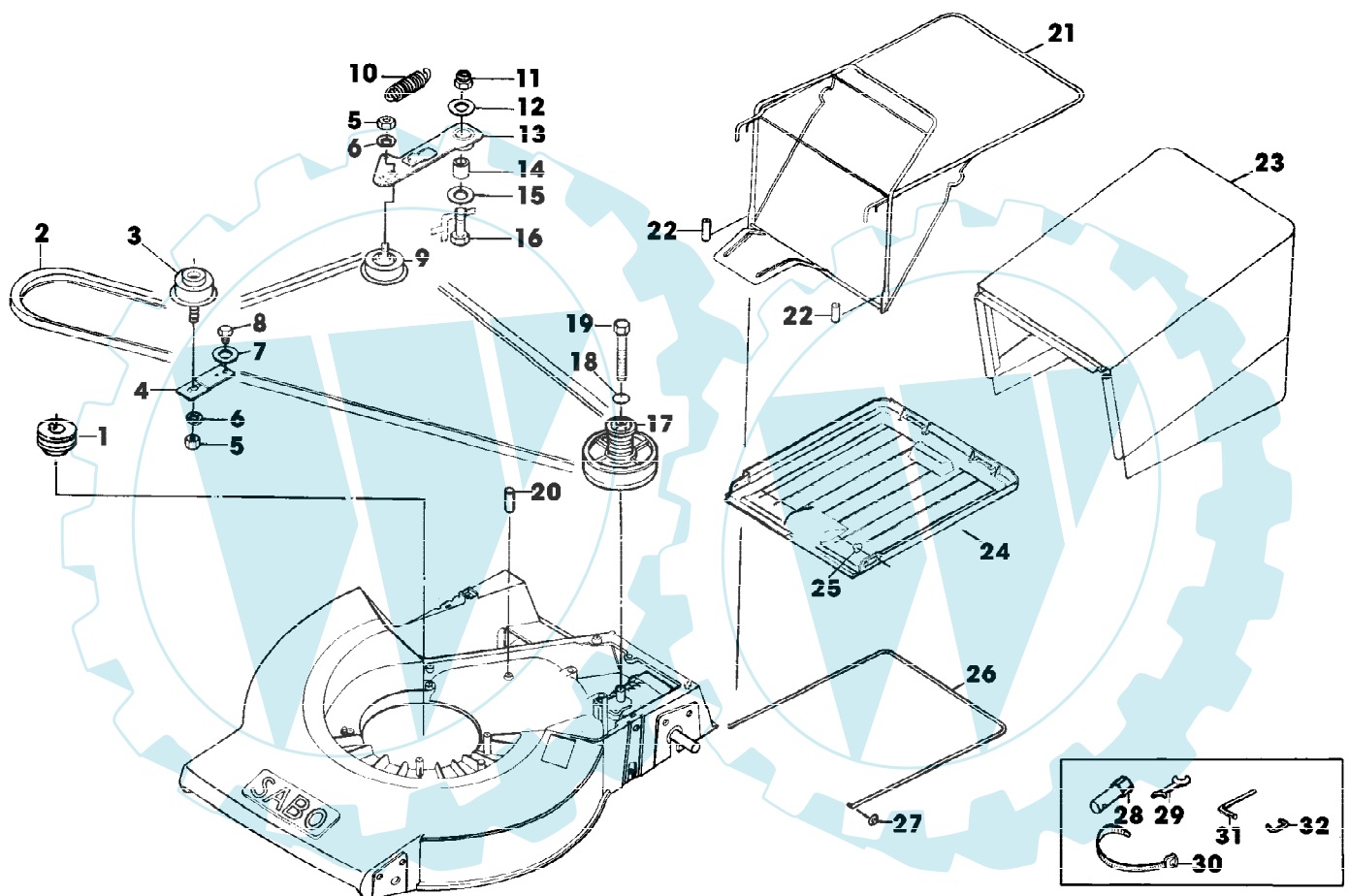
SA000946

52-4 PH BC A EDV-NR.SA207 BIS 000195
AUFKLEBER

Gruppennummer	Artikelnummer	Menge	Description
1	SA11254	1	AUFKLEBER
2	SA34669	1	AUFKLEBER
3	SA33217	1	AUFKLEBER



52-4 PH BC A EDV-NR.SA207 BIS 000195
FANGSACK, ANTRIEB



SA000942

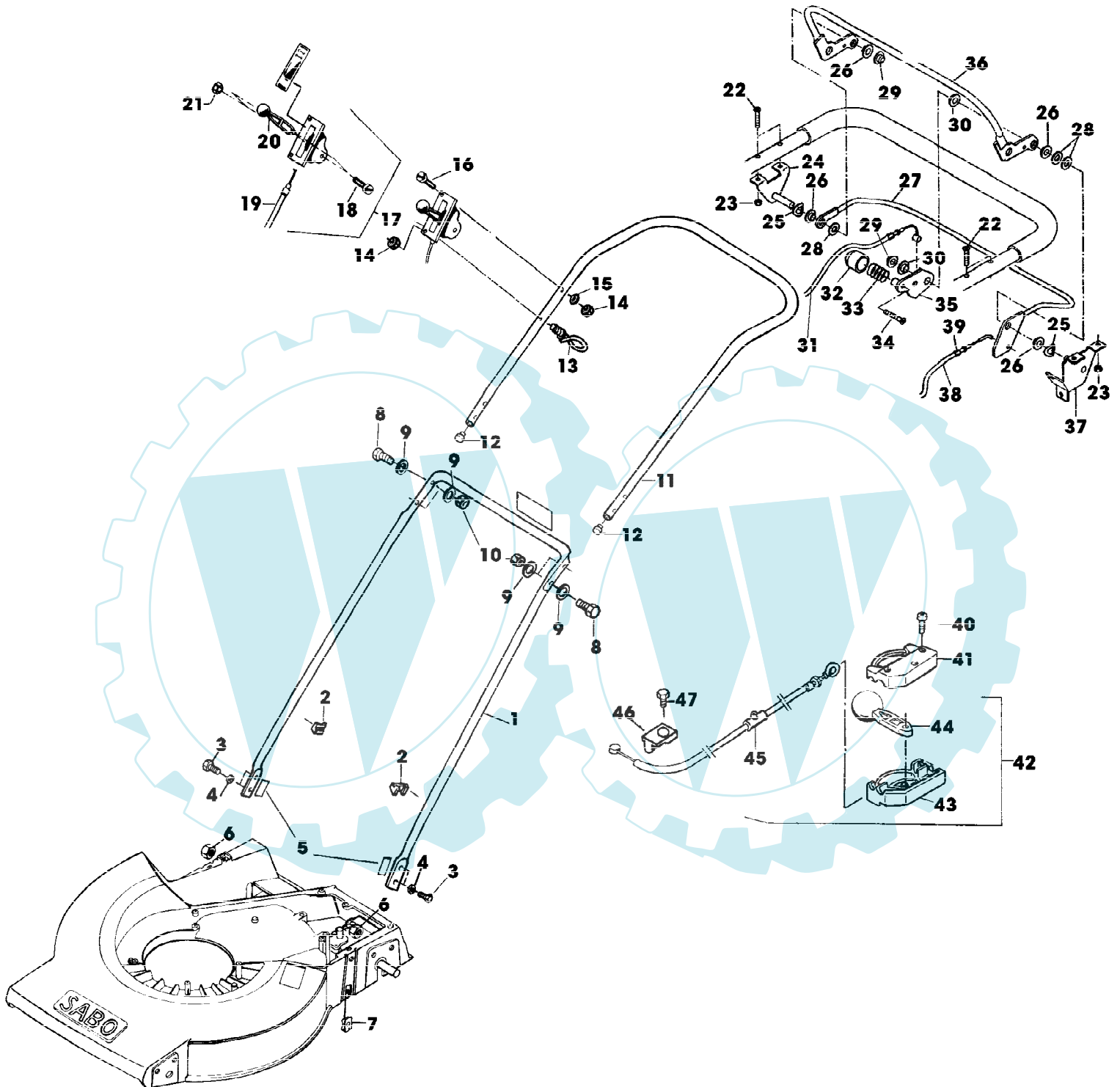
52-4 PH BC A EDV-NR.SA207 BIS 000195
FANGSACK, ANTRIEB

Page 4 of 11

Reihennummer	Artikelnummer	Menge	Description
1	SA35597	1	RIEMENSCHLEIBE
2	SA29741	1	KEILRIEMEN
3	SA30117	1	SPANNROLLE
4	SA29725	1	HALTER *
5	SA15413	2	MUTTER M8
6	SA15233	2	FEDERRING A8
7	SA15229	1	UNTERLEGSCHLEIBE A5,3
8	SA29854	1	SCHRAUBE * M5X12
9	SA16053	1	SPANNROLLE
10	SA29794	1	FEDER
11	SA11998	1	SICHERUNGSMUTTER (A) M8
12	SA15207	1	UNTERLEGSCHLEIBE A15
13	SA29771	1	ARM
14	SA17726	1	BUECHSE
15	SA15213	1	UNTERLEGSCHLEIBE (A) A8,4
16	SA15334	1	SECHSKANTSCHRAUBE M8X30
17	SA30451	1	RIEMENSCHLEIBE ASSY
18	SA15202	1	UNTERLEGSCHLEIBE 6,4
19	SA15304	1	SECHSKANTSCHRAUBE M6X60
20	SA15755	1	SPANNSTIFT 6X30
21	SA29764	1	RAHMEN
22	SA16169	2	DICHTSTREIFEN
23	SA29746	1	GRASFANGBEHAELTER
24	SA29777	1	BODEN
25	SA18796	2	FEDERMUTTER
26	SA29729	1	BUEGEL
27	SA29724	4	FEDERKLEMME
28	SA16186	1	STECKSCHLUESSELEINSAETZE SW 16/17
29	SA18311	1	MAUL-RINGSCHLUESSEL SW 10/13
30	SA12505	4	KABELBINDER
31	SA18332	1	MAUL-RINGSCHLUESSEL 5/16
32	SA11119	1	OESE

(A) WERDEN NUR NOCH IN PACKMENGEN
GELIEFERT

52-4 PH BC A EDV-NR.SA207 BIS 000195
FUEHRUNGSHOLM, STARTER, SCHALTUNG



SA000936

52-4 PH BC A EDV-NR.SA207 BIS 000195
 FUEHRUNGSHOLM, STARTER, SCHALTUNG

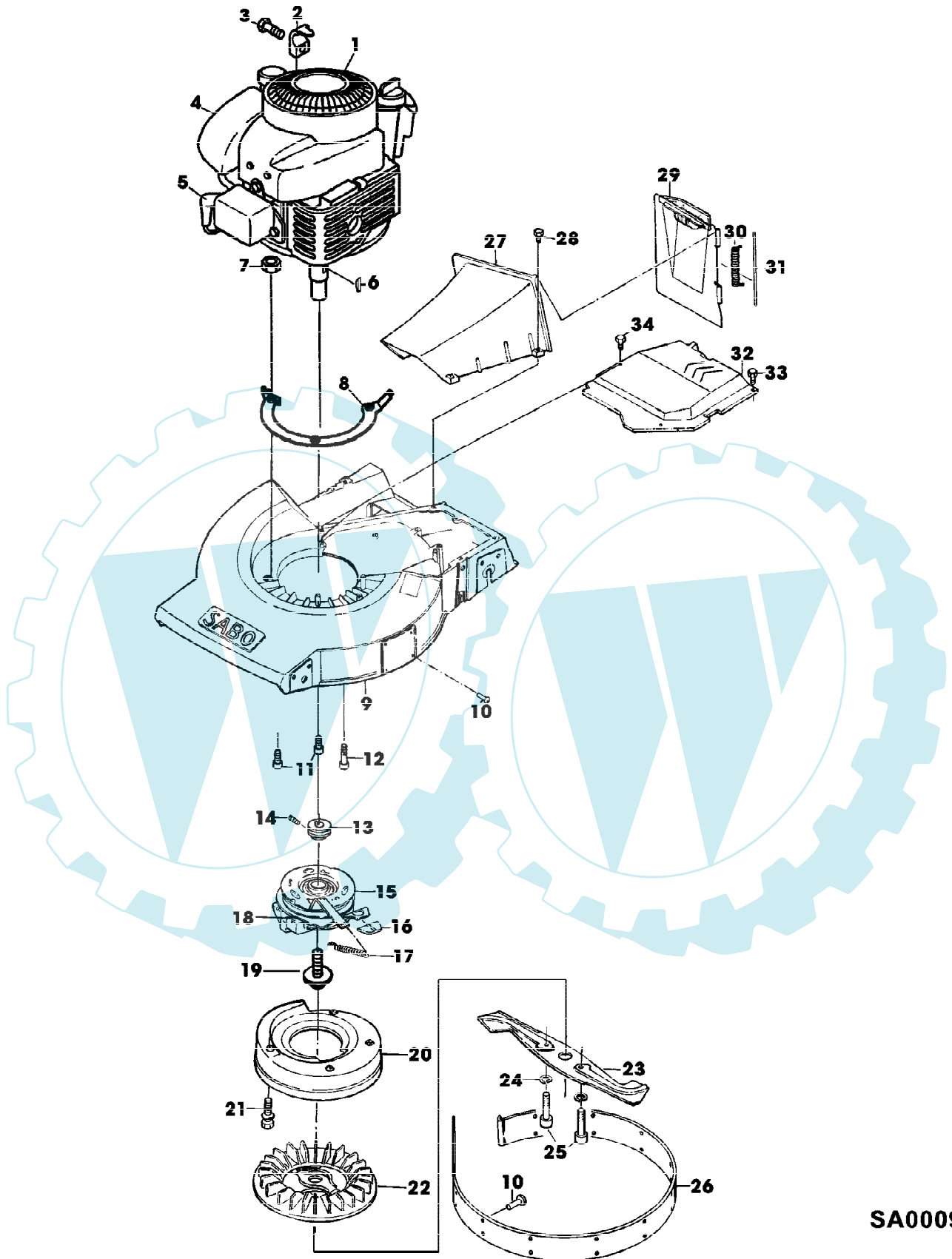
Reihennummer	Artikelnummer	Menge	Description
1	SA34812	1	FUEHRUNG LOW
2	SA29801	2	HALTER *
3	SA15332	4	SECHSKANTSCHRAUBE M8X25
4	SA35420	4	SCHEIBE 8,4
5	SA34838	2	DAEMPFER
6	SA11998	2	SICHERUNGSMUTTER (A) M8
7	SA29744	2	MUTTER M8
8	SA15307	4	SECHSKANTSCHRAUBE M8X45
9	SA30444	8	SCHEIBE
10	SA11998	4	SICHERUNGSMUTTER (A) M8
11	SA35605	1	LENKSTANGE UP
12	SA34255	2	STOPFEN
13	SA34459	1	GRIFF *
14	SA11244	2	SICHERUNGSMUTTER (A) M6
15	SA11243	1	UNTERLEGSCHIEBE
16	SA15326	1	SECHSKANTSCHRAUBE M6X35
17	SA18334	1	STEUERUNG ASSY
18	SA15551	1	SCHRAUBE * (A) M6X20
19	SA18299	1	SEILZUG
20	SA12768	1	HEBEL
21	SA11244	1	SICHERUNGSMUTTER (A) M6
22	SA15535	4	SCHRAUBE * M6X30
23	SA11244	4	SICHERUNGSMUTTER (A) M6
24	SA35611	1	HALTER * RH
25	SA20154	2	FEDERSCHIEBE 12
26	SA35607	4	LAGER PA 10X12X5
27	SA35613	1	BUEGEL (C)
28	SA15205	3	UNTERLEGSCHIEBE A10,5
29	SA35203	2	FEDERKLEMM D10
30	SA35896	2	HALTER * PA 10X12X7
31	SA35801	1	SEILZUG (B)
32	SA35610	1	DRUCKKNOPF
33	SA15876	1	DRUCKFEDER
34	SA35849	1	SCHRAUBE * M6X35
35	SA35614	1	SCHALTUNGSPLATTE
36	SA36053	1	BUEGEL (B) (SUB FOR SA35612)
37	SA35615	1	HALTER * LH
38	SA35729	1	SEILZUG (C)
39	SA34098	1	STELLSCHRAUBE
40	SA16268	3	SCHRAUBE * 4,2X32
41	SA33208	1	GEHAEUSE * UP
42	SA33997	1	STEUERUNG ASSY, LOW
43	SA33209	1	GEHAEUSE * LOW
44	SA34001	1	HEBEL
45	SA33996	1	SEILZUG
46	SA29774	1	LASCHE
47	SA17604	1	SCHRAUBE * (A) M5X10

(A) WERDEN NUR NOCH IN PACKMENGEN
 GELIEFERT

(B) FUER MESSERBREMSE

(C) FUER FAHRANTRIEB

52-4 PH BC A EDV-NR.SA207 BIS 000195
GEHAEUSE, MOTOR, MESSERBALKEN, AUSWURF



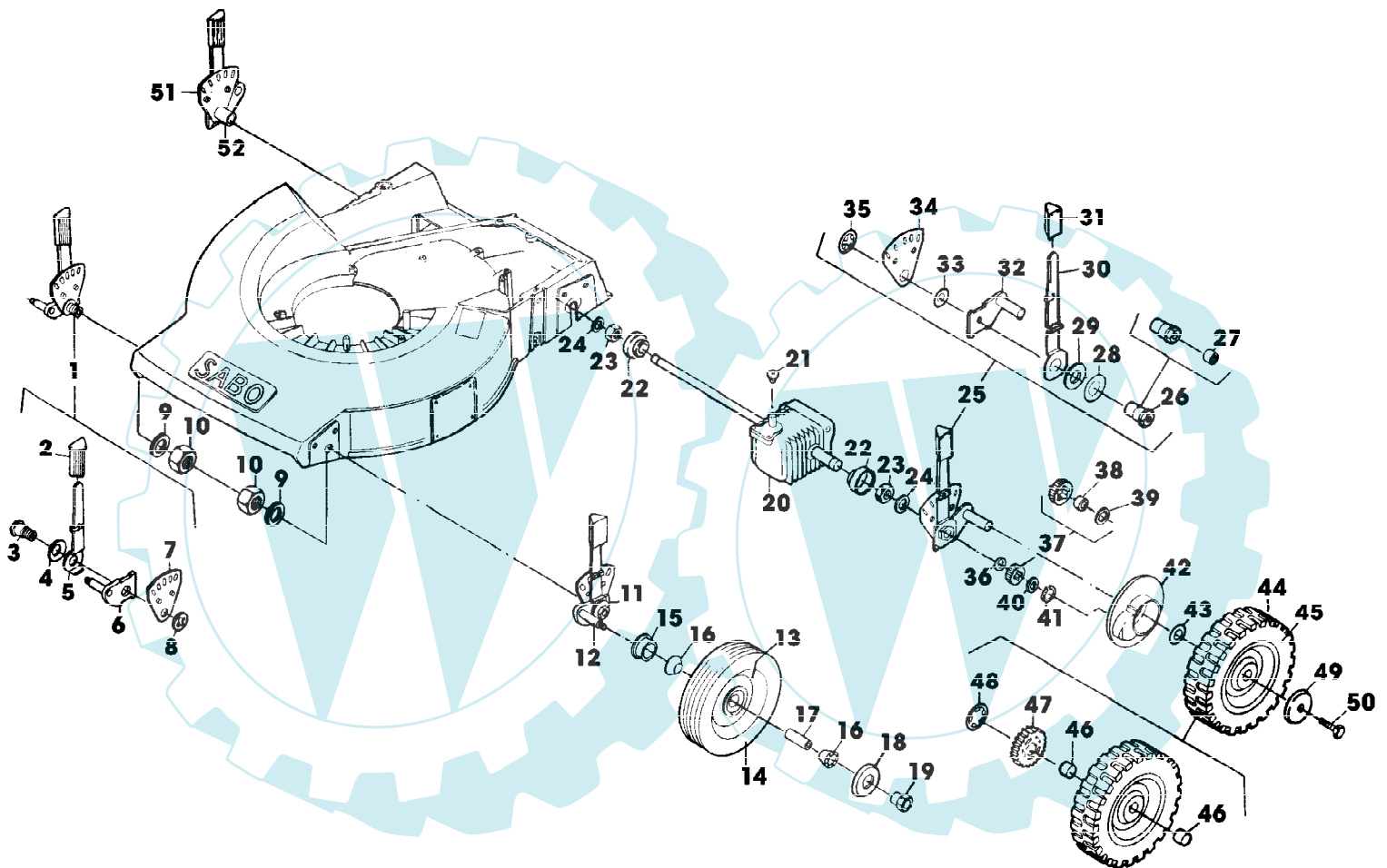
SA000930

52-4 PH BC A EDV-NR.SA207 BIS 000195
 GEHAEUSE, MOTOR, MESSERBALKEN, AUSWURF

Page 8 of 11

Reihennummer	Artikelnummer	Menge	Description
1	SA26827	1	BENZINMOTOR B&S INTEK HF MODEL 121602; TYP 0211 E1
2	SA26799	1	KLEMME
3	SA26798	1	SCHRAUBE *
4	SA32668	1	VORFILTER
	SA32667	1	FILTEREINSATZ
5	SA26589	1	ZUENDKERZE
6	SA15967	1	KEIL * 4X6,5
7	SA11998	3	SICHERUNGSMUTTER (A) M8
8	SA35506	1	PLATTE
9	SA35932	1	MAEHGEHAEUSE
10	SA34540	18	NIET (SUB FOR SA11019)
11	SA15572	2	SCHRAUBE * M8X45
12	SA30647	1	SCHRAUBE * M8X75
13	SA35597	1	RIEMENSCHLEIBE
14	SA15776	1	STELLSCHRAUBE M6X16
15	GC90029	1	KUPPLUNG ASSY, (SUB FOR SA35504)
16	SA34958	1	HALTER *
17	SA34336	1	ZUGFEDER
18	GC90067	1	KUPPLUNG LOW (SUB FOR SA35980)
19	SA35095	1	SCHRAUBE *
20	SA35505	1	LUFTVERTEILERGEHAEUSE
21	SA29854	4	SCHRAUBE * M5X12
22	SA35507	1	LUEFTER
23	SA35508	1	MESSER
24	SA15234	2	FEDERRING (A) A10
25	SA29691	2	SCHRAUBE * M10X25 10.9
26	SA30442	1	SICHERUNGSBLECH
27	SA30435	1	ROHR *
28	SA29784	3	SCHRAUBE * M6X20
29	SA34613	1	KLAPPE
30	SA29783	1	FEDER
31	SA29782	1	STANGE *
32	SA29804	1	ABDECKUNG
33	SA29854	1	SCHRAUBE * M5X12
34	SA17604	2	SCHRAUBE * (A) M5X10 (A) WERDEN NUR NOCH IN PACKMENGEN GELIEFERT

52-4 PH BC A EDV-NR.SA207 BIS 000195
GETRIEBE, HOEHENVERSTELLUNG, RAEDER



SA000933

52-4 PH BC A EDV-NR.SA207 BIS 000195
GETRIEBE, HOEHENVERSTELLUNG, RAEDER

Page 10 of 11

Preisnummer	Artikelnummer	Menge	Description
1	SA35600	1	HEBEL ASSY, FRONT RH INCL KEYS 2,3,4,5,6,7,8
2	SA12748	1	GRIFF *
3	SA12746	1	BOLZEN
4	SA12223	1	TELLERFEDER
5	SA12224	1	HEBEL
6	SA29779	1	ACHSSCHENKEL FRONT RH
7	SA12226	1	SEGMENT
8	SA12227	1	FEDERKLEMME (A)
9	SA15256	2	FEDERSCHEIBE B20
10	SA15431	2	MUTTER BM 20X1,5
11	SA35601	1	HEBEL ASSY, FRONT LH INCL KEYS 2,3,4,5,7,8,12
12	SA29802	1	ACHSSCHENKEL FRONT LH
13	SA36550	2	RAD KPL. MIT BEREIFUNG FRONT (SUB FOR SA31470)
14	SA12807	2	REIFEN *
15	SA12623	2	KAPPE
16	SA11251	4	KUGELLAGER
17	SA12622	2	DISTANZSTUECK
18	SA31248	2	SCHEIBE
19	SA12624	2	MUTTER
20	SA30446	1	GETRIEBE
21	SA32011	1	INNENSECHSKANTSCHRAUBE M6X16
22	SA30314	2	KAPPE
23	SA15431	2	MUTTER BM 20X1,5
24	SA15256	2	FEDERSCHEIBE B20
25	SA35603	1	HEBEL ASSY, REAR LH, INCL KEYS 26,27,28,29,30,31,32,33,34,35
26	SA35602	1	BOLZEN (ORD SA35598 + SA13921)
27	SA13921	1	HUELSE
28	SA30913	1	SCHEIBE
29	SA12223	1	TELLERFEDER
30	SA31465	1	HEBEL
31	SA12748	1	GRIFF *
32	SA29790	1	ACHSSCHENKEL REAR LH
33	SA12230	1	SCHEIBE
34	SA12226	1	SEGMENT
35	SA12227	1	FEDERKLEMME (A)
36	SA13911	2	FEDERSCHEIBE (A)
37	SA34384	1	RITZEL LH
	SA34383	1	RITZEL RH
38	SA34382	2	MITNEHMER
39	SA34385	2	LAGERLAUFRING
40	SA13912	4	SCHEIBE (A)
41	SA15864	2	SPRENGRING 14X1
42	SA29781	2	ABDECKUNG
43	SA13926	2	SCHEIBE
44	SA36584	2	RAD KPL. MIT BEREIFUNG ASSY, REAR (SUB FOR SA29769)
45	SA17694	2	REIFEN *

52-4 PH BC A EDV-NR.SA207 BIS 000195
GETRIEBE, HOEHENVERSTELLUNG, RAEDER

Preisnummer	Artikelnummer	Menge	Description
46	SA12247	4	HUELSE
47	SA29747	2	RITZEL
48	SA13922	2	FEDERMUTTER (A)
49	SA12248	2	SCHEIBE
50	SA15322	2	SECHSKANTSCHRAUBE M6X16
51	SA35599	1	HEBEL ASSY, REAR RH, INCL KEYS 26,27,28,29, 30,31,33,34,35,52
52	SA29791	1	ACHSSCHENKEL REAR RH (A) WERDEN NUR NOCH IN PACKMENGEN GELIEFERT

